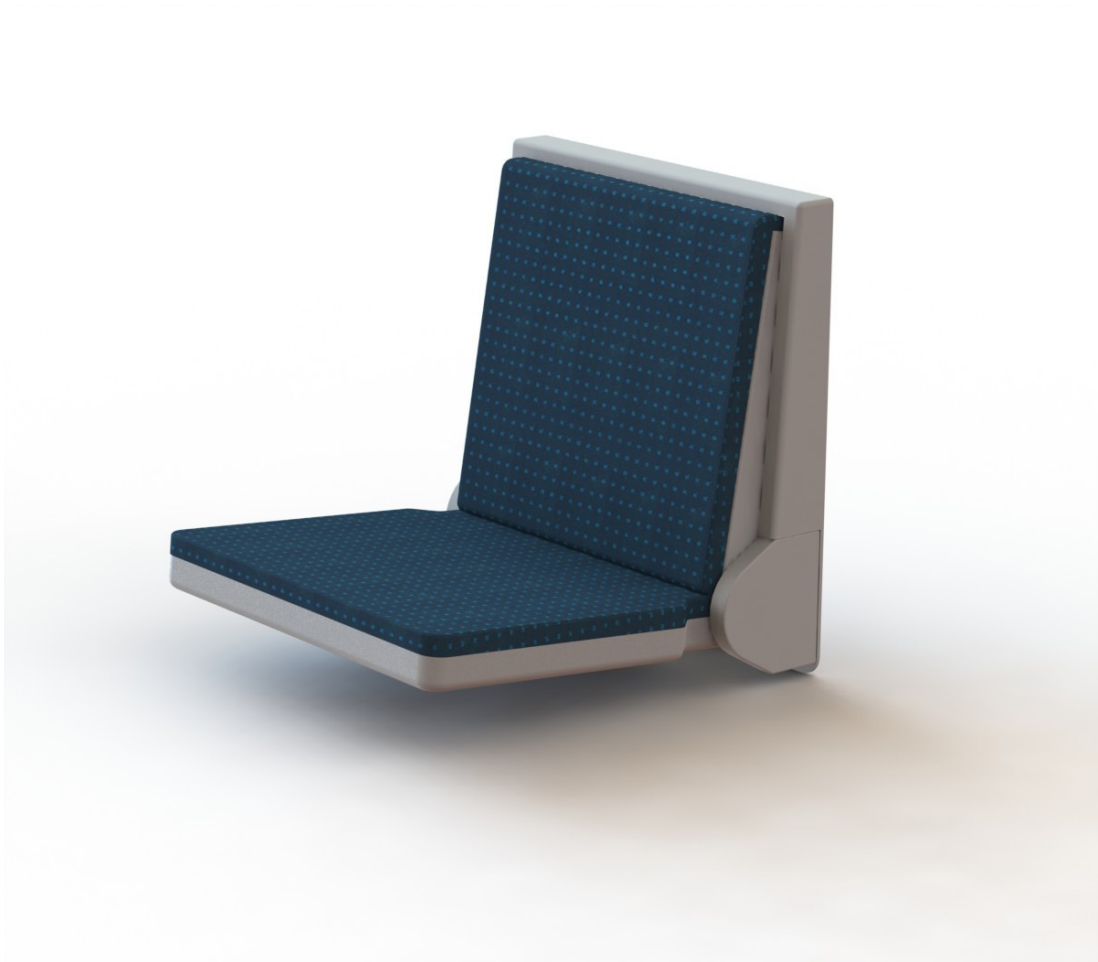


Siedzenie składane KSN

KSN Tip-up Seat



Typ taboru: wagony bezprzedziałowe

Szerokość oparcia: 420 mm

Szerokość siedziska: 420 mm

Type of car: open coach

Backrest width: 420 mm

Seat width: 420 mm

Konfiguracja: moduł 1 os.

Seat types: single seat

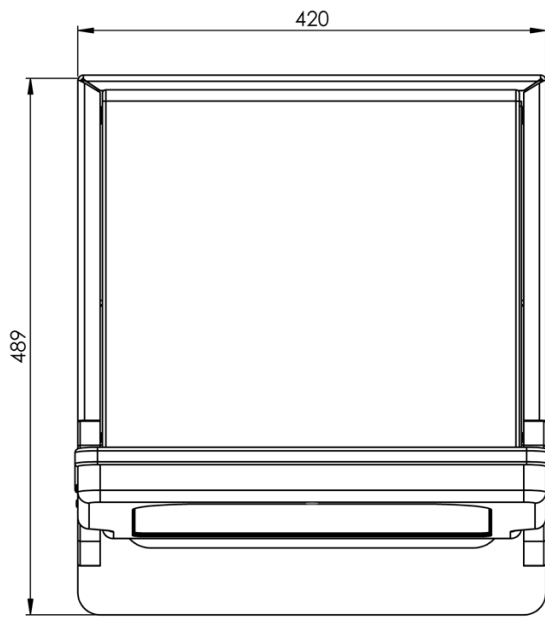
Wymiary zewnętrzne: 420/489/455 mm
szer./wys./gł

External dimensions: 420/489/455 mm
width/height/depth

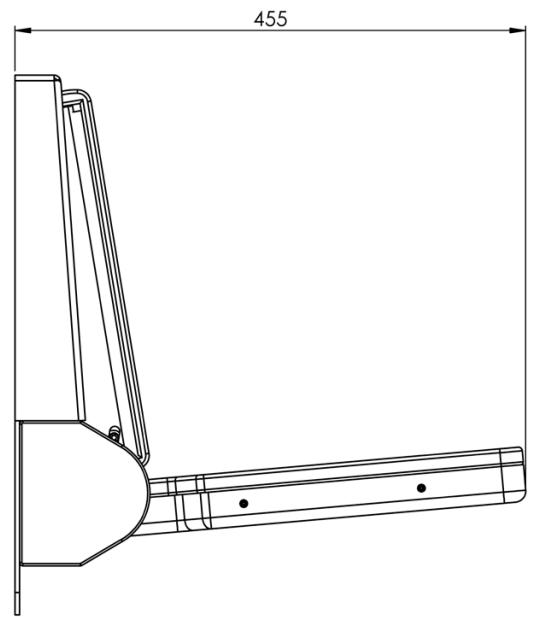
Masa od: 12,5 kg

Weight from: 12,5 kg

Rysunki poglądowe:



Dimensional drawings:



Opcje:

Różne typy mocowań
Podparcie kulszowe

Accessories:

Different fixation types
Sciatic support

Posiadamy normy:

ISO 9001:2015
EN 15085-2:2021 CL1
DIN 6701

We meet following
standards:

ISO 9001:2015
EN 15085-2:2021 CL1
DIN 6701

RECARO Rail Sp. z o.o.
62-065 Grodzisk Wilk.
Zdrój 49A, Poland

Telephone: +48 61 44 27 200
Email: info@recaro-rail.com
Internet: www.recaro-rail.com

NIP: 788-00-08-315
Regon: 000030024
KRS: 0000298838